

## DBV 20



## Vakuum-Sicherheitsventil

- ♦ Medien : inerte Gase / Edelgase / O<sub>2</sub> / CO<sub>2</sub> / Luft, andere Medien auf Anfrage
- ♦ Ausführung für den Hochdruckbetrieb mit Sauerstoff geeignet
- ♦ Drucksensoranschlüsse verfügbar
- ♦ Abnahmen : CTE

Das Ventil vom Typ DBV 20 ist ein Vakuum-Sicherheitsventil. Dieses Ventil wurde speziell entwickelt, um die Vakuumeinheit gegenüber einem Druckstoß zu schützen. Das Ventil öffnet je nach Ausführung bei 0,015 / 0,02 / oder 0,05 bar Relativdruck.

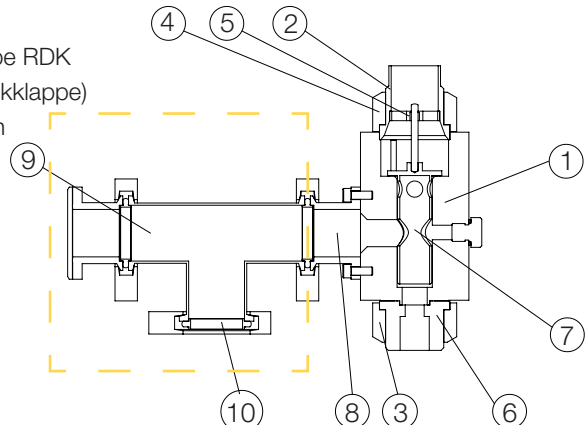
## Technische Daten

- |                        |  |
|------------------------|--|
| ♦ Druckstufe           | PN 420   |
| ♦ Standard Anschluss A | SW 1/2", SW 3/4"   |
| ♦ Standard Anschluss B | KF40 Kleinflansch  |
| ♦ Standard Anschluss C | Rohranschluss Ø42,4 x 2 (Stumpfschweißen)                                  |
| ♦ Nennweite            | DN 20  |
| ♦ Mediumtemperatur     | von -40 °C bis +80 °C  |
| ♦ Umgebungtemperatur   | von -40 °C bis +60 °C  |
| ♦ Vakuumleckrate       | 1,0 <sup>-4</sup> mbar l/s   |
| ♦ Öffnung              | bei 0,015 / 0,02 / 0,05 bar Relativdruck                                   |
| ♦ Durchflussrichtung   | A > B bei Normalbetrieb, Vakuum / A > C bei Überdruck, Sicherheitsfunktion |
| ♦ Sensorportanschluss  | G 1/4  |
| ♦ Gewicht              | 7,65 kg (Anschlussadapter inklusive)                                       |

Version Oktober 2018

## Materialangaben

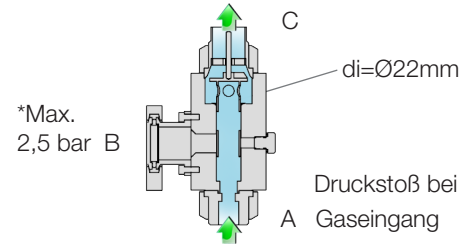
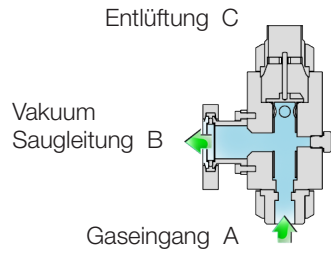
♦ Baugruppe RDK (Restdruckklappe) als Option



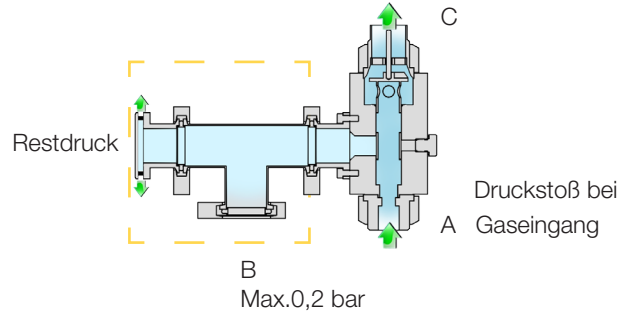
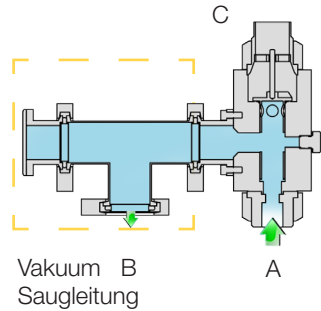
Position	Benennung	Werkstoff
1	Körper	Messing
2	Anschlussstück	Messing, Edelstahl
3	Deckel unten	Messing
4	Deckel oben	Messing
5	Federaufnahme	Messing
6	Anschlussstück	Edelstahl, Monel
7	Hülse	Edelstahl, Monel
8	Anschlussstück KF40	Edelstahl
9	T-Stück	Edelstahl
10	Zentrierring KF40	Edelstahl, NBR

# Funktion ohne und mit RDK 40

- ohne RDK 40  
(ohne Restdruckklappe)



- mit RDK 40  
(mit Restdruckklappe)



- Ausführung

ohne Feder: Senkrechte Einbaulage. Dauerbetrieb der Vakuumpumpe.

mit 1 Feder: Senkrechte Einbaulage. Dauerbetrieb der Vakuumpumpe. Ventil geht bei leichten Druckstößen während des Prozess in die Grundstellung zurück.

mit 2 Federn: Beliebige Einbaulage (über Kopf). Dauerbetrieb der Vakuumpumpe. Ventil geht bei leichten Druckstößen während des Prozess in die Grundstellung zurück.

## Mögliche Konfigurationen

- Anschlussarten

Gaseingangsleitung: Anschluss A Schweißende (Edelstahl, Monel) : SW 1/2", SW 3/4"

Vakuum-Saugleitung: Anschluss B Schweißende (Edelstahl) : KF40 Kleinflansch

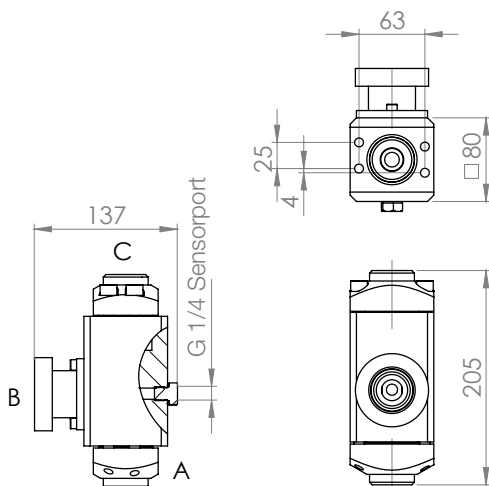
Entlüftungsleitung: Anschluss C Schweißende (Edelstahl, Messing) : BW 1 1/4" (Rohranschluss Ø42,4 x 2 (Stumpfschweißen))

- Sensoranschlüss G 1/4 für Druckerfassung / Messung

- Anbau von Restdruckklappe. Diese Option ermöglicht das Entweichen des Restdrucks im Ventilkörper und vermeidet somit eine Beschädigung der Pumpe bei einem Druckstoß.

- Andere Optionen auf Anfrage.

## Abmessungen



- DBV 20 mit RDK 40 (Restdruckklappe)

